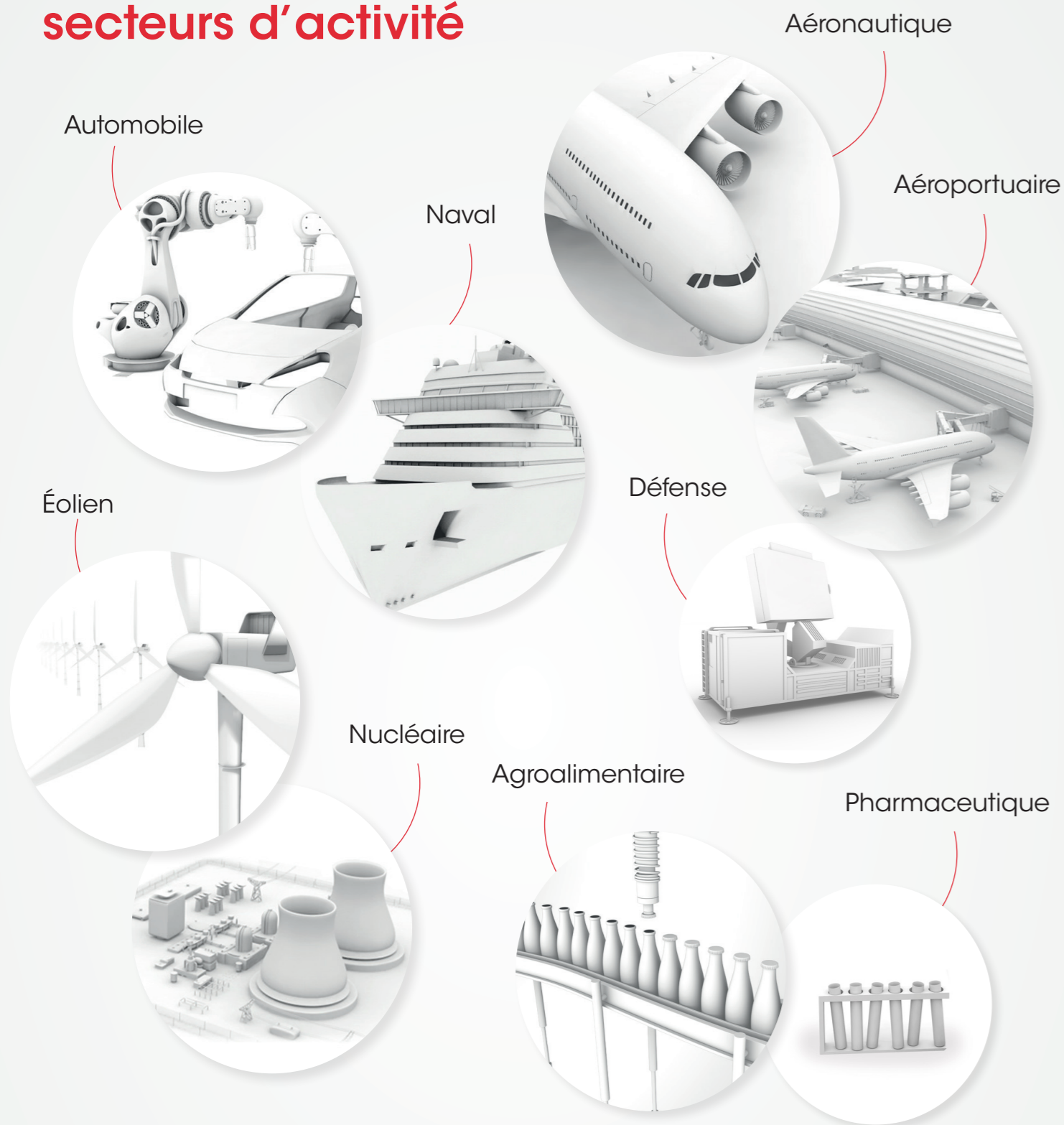


## Nos secteurs d'activité



## Ils nous font confiance

ACA, ADP, AFPI, AIR FRANCE, AIRBUS GROUP, ARCELOR MITTAL, BEAUFOR IPSEN, BP FRANCE, CTI, DASSAULT, DÜRR CLEANING,

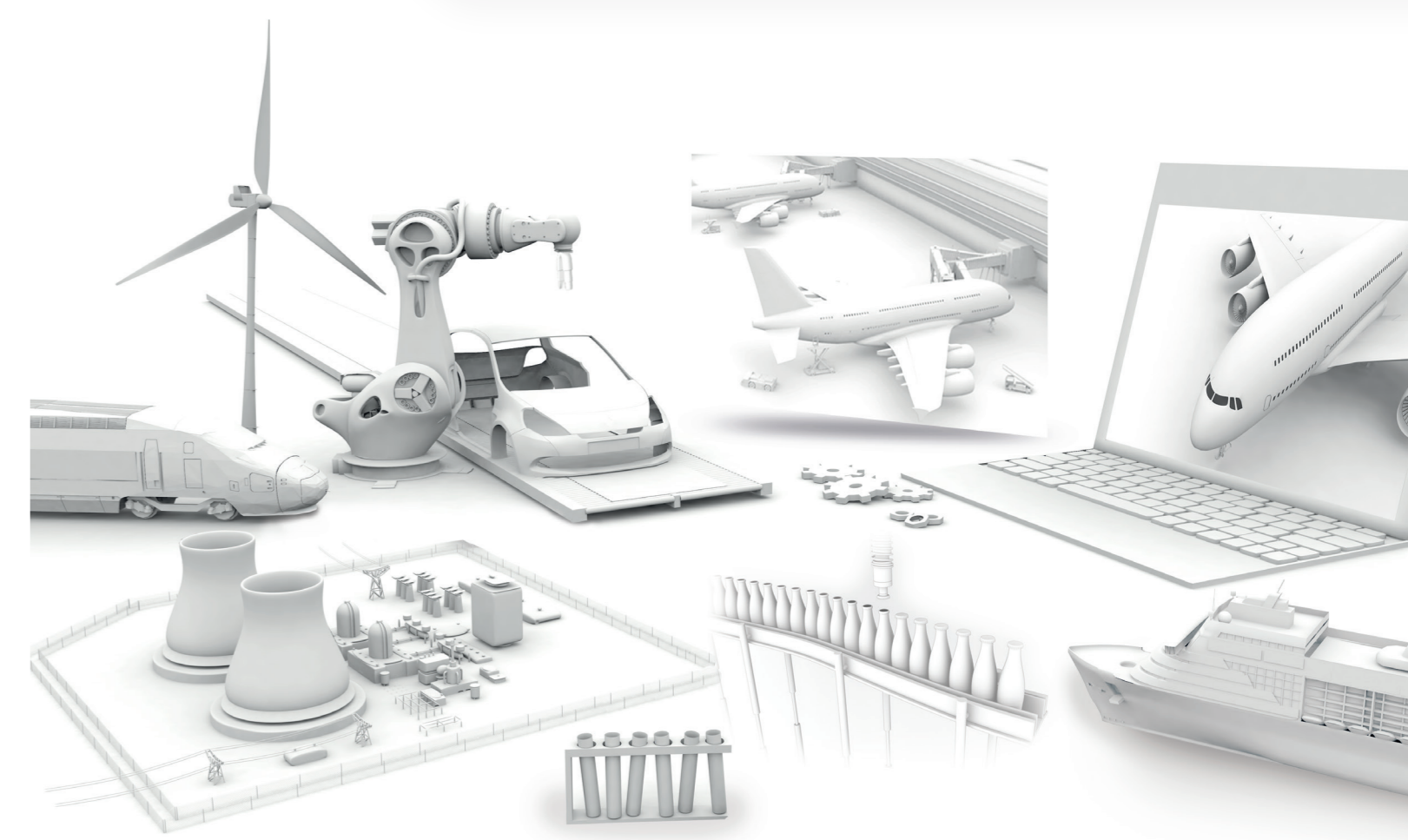
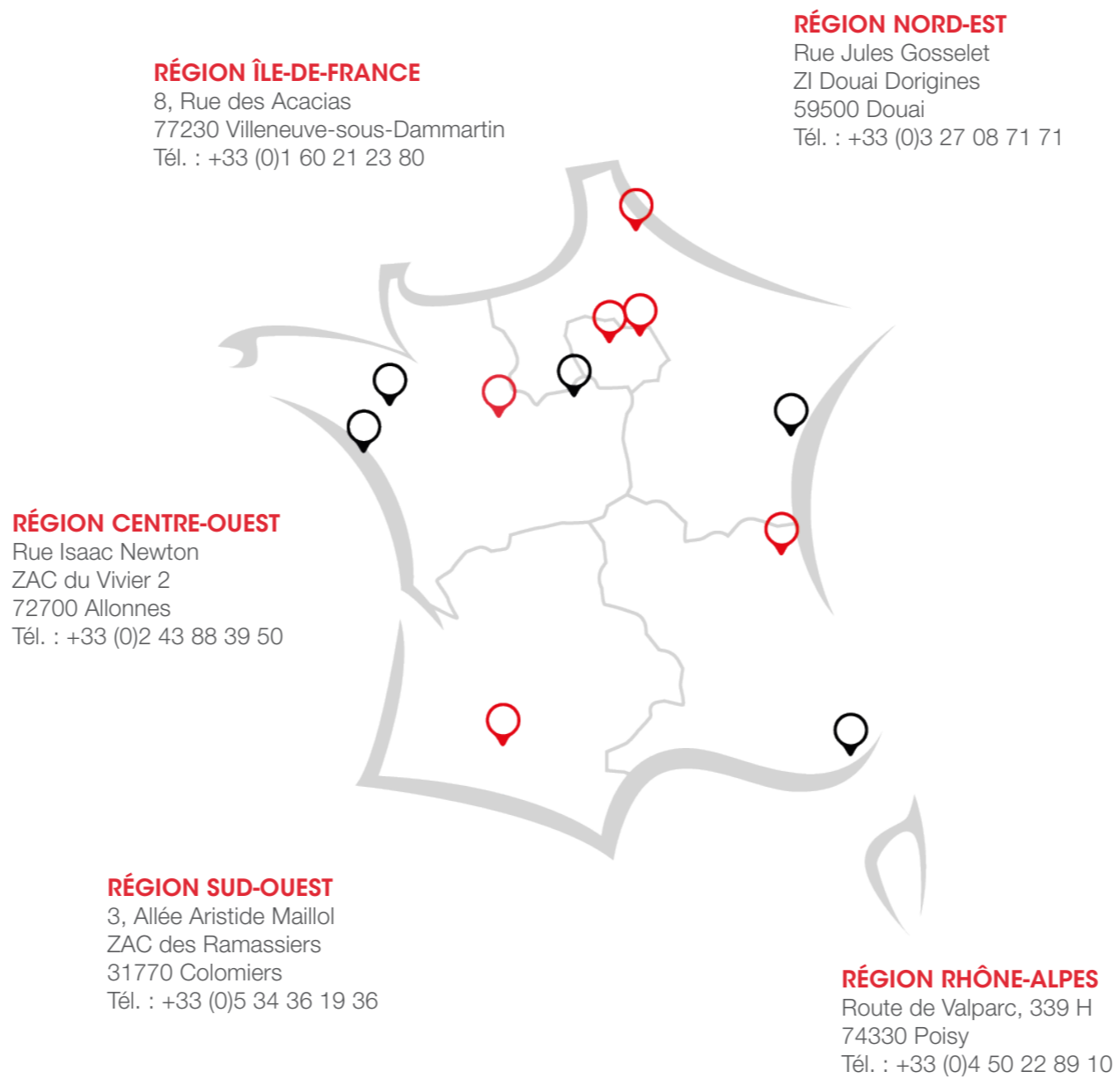
EDF, FLOWSERVE CORPORATION, HÄAGEN-DAZS, HEINEKEN, KUKA, LES CHANTIERS DE L'ATLANTIQUE, NORDEX,

NTN CORPORATION, PSA, RENAULT NISSAN, SAFRAN, SERAC GROUP, SGRE, STÄUBLI, THALES,

TOTAL, TOYOTA, UNILEVER, VEOLIA, VINCI

## Des implantations en France

Un accompagnement à l'international



## LA CULTURE DE L'INNOVATION AU COEUR DU DÉVELOPPEMENT INDUSTRIEL



Maser Engineering (siège social)  
6, rue Toulouse Lautrec  
75017 Paris

contact@maserengineering.com / +33 (0)1 49 18 55 55





## Maser Engineering, 48 ans de savoir-faire

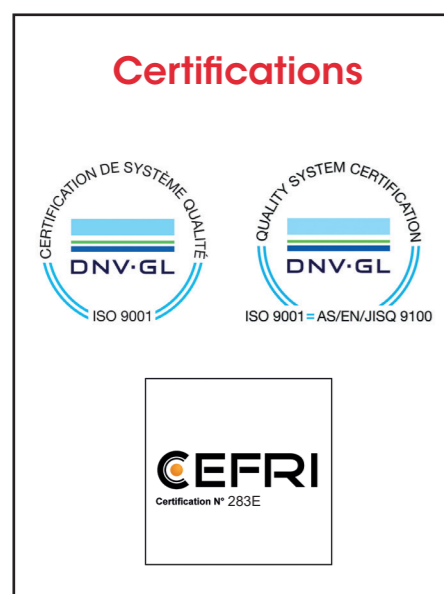
Partenaire des plus grands groupes sur l'ensemble des secteurs de l'industrie, **Maser Engineering** est devenue en 48 ans une référence dans les domaines de l'**ingénierie**, des **travaux neufs**, de la **maintenance industrielle** et de la **formation industrielle**.

Historiquement positionnée dans l'automobile et l'aéronautique, **Maser Engineering** a élargi depuis plusieurs années son offre aux secteurs de l'énergie et de l'environnement, des services, des transports et de la défense.

**crit.** Maser Engineering est une filiale du **Groupe CRIT**, acteur majeur en Ressources Humaines, Assistance Aéroportuaire, Ingénierie et Maintenance Industrielle, coté sur Euronext Paris.

## Une politique QSE dynamique

Une **politique QSE** ambitieuse, permet à **Maser Engineering** d'améliorer la performance, d'optimiser les coûts et de pérenniser les activités de ses clients dans le respect de la législation, de la santé & sécurité au travail, de l'environnement et de la diversité.



\*CA impacté par la COVID-19

## Nos 4 pôles d'expertise

### Ingénierie

**Maser Engineering** intervient durant toutes les phases de vie des process et notamment celles de l'industrialisation et de la production.

D'une part, en apportant un support en assistance technique ou en maîtrise d'œuvre dans les domaines majeurs de l'innovation et de R&D, de management, de gestion de projets et d'amélioration des performances de production et de maintenance ;

D'autre part, en proposant une offre globalisée qui associe les concepts issus du Lean Manufacturing et les points de repères de l'Ergonomie Industrielle afin de relever les enjeux de l'Industrie du futur.

**Maser Engineering** participe également au transfert de technologie, à la définition et aux contrôles des processus qualité et encadre la réalisation d'activités d'ingénierie et de production offshore.



### Travaux Neufs

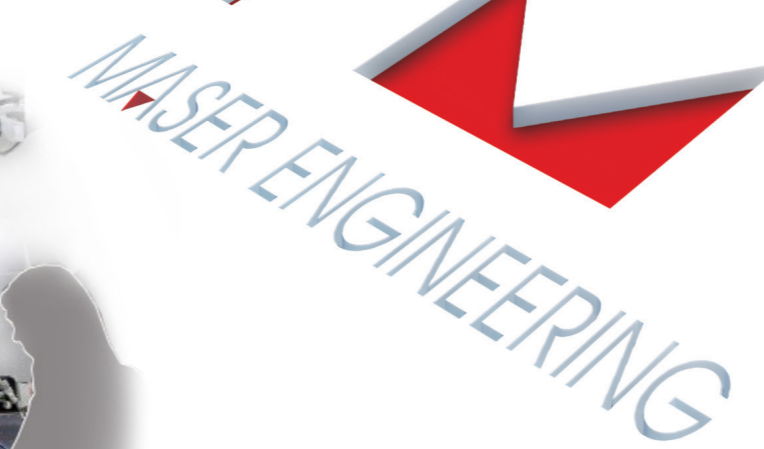
Grâce à sa connaissance approfondie des technologies et des process et à la compétence et méthodologie de ses ingénieurs et techniciens, **Maser Engineering** accompagne les industriels dans leurs projets globalisés, d'implantation, de transfert et de mise au point, de modernisation et d'optimisation de leurs unités automatisées de production et/ou d'exploitation.



### Maintenance Industrielle

La maintenance des moyens de production, d'exploitation et leurs périphériques est l'une des expertises clés et historiques de **Maser Engineering**.

Une approche multisectorielle et multitechnique, un solide retour d'expérience dans les métiers de l'ingénierie, des méthodes de maintenance et de la maintenance opérationnelle, associés aux prestations de Total Fluid Management, permettent à **Maser Engineering** de participer pleinement à l'amélioration de la gestion et de la performance des process industriels et à la réalisation de gains de productivité.



### Formation Industrielle

Avec son équipe d'experts issue de différents secteurs industriels, le pôle formation de **Maser Engineering** accompagne les entreprises dans la montée en compétences de leurs ressources internes, notamment pour faire face aux enjeux de l'Industrie 4.0.

Une cellule d'ingénierie et d'innovations pédagogiques, orientée « Digital Training », garantit une parfaite adéquation entre les besoins du client, les parcours de formation proposés et les moyens déployés.